

Technische gegevens\*

<b>MODEL</b>		<b>SX25</b>
<b>MOTOR (DIESEL)</b>		
Model		Shibaura S773L-EU
Type		3-cilinder watergekoelde dieselmotor, STAGE V
Cilinderinhoud	(cc)	1131
Vermogen	DIN pk/ (kW)	24,5 (18,0)
Koppel	(Nm @ omw./min.)	67,0 @ 2400
Toerental	(omw./min.)	3000
Brandstoftankinhoud	(l.)	26
<b>RIJSYSTEEM</b>		
Aandrijving		Hydrostaat
Groepen		V/A 2
Snelheid	Vooruit	0 - 17,0
	Achteruit	0 - 11,5
Vierwielaandrijving inschakeling		mechanisch inschakelbaar
Differentieel achter		mechanisch inschakelbaar
Remmen		natte schijven
<b>BANDEN</b>		
Industrie	Voor	18x8,50-8 R4
	Achter	26x12,00-12 R4
Gazon	Voor	18x8,50-8 R3
	Achter	26x12,00-12 R3
<b>AFTAKAS</b>		
Aftakasvermogen	(pk)	20,5
Aftakas achter	l/min.	540
Aftakas midden	l/min.	2000
Aftakas voor		optie
<b>HYDRAULISCH SYSTEEM</b>		
Pompcapaciteit	l/min.	24,6
Besturing		Hydraulische stuurbekrachting
Stuurventiel		optie: 1 x DW achter
Driepuntheffinrichting		Categorie I
Maximale hefcapaciteit	kg	715
<b>AFMETINGEN</b>		
Lengte	mm	2445
Breedte	mm	1180
Hoogte	mm	2280
Bodemvrijheid	mm	185
Wielbasis	mm	1400
Gewicht inkl. beugel	(kg)	696

\*Technische veranderingen onder voorbehoud.

SUBCOMPACT TRACTOR

SX25

SHIBAURA



**Belangrijke informatie**

\* Onjuist gebruik van het product kan ernstige of dodelijke verwondingen tot gevolg hebben. Lees, begrijp en volg de bedienings- en veiligheidsinstructies uit de handleiding nauwkeurig op, voordat u gebruik maakt van dit product.



SHIBAURA EUROPE BV  
 Begonialaan 7  
 NL - 6851 TE Huissen  
 T. 0031 (0)26 326 9999  
 F. 0031 (0)26 326 9990  
 E. info@shibaura.com  
 I. www.shibaura.com

Dealer:

### HENDELS



De bedieningshendels zijn onder handbereik links en rechts naast de stoel geplaatst voor een ergonomische bediening.

### BESTUURERSPLATFORM



Standaard stuurbekrachtiging, goed afleesbaar dashboard en een volledig vlakke vloer.

### SHIBAURA MOTOR



Uiterst betrouwbare en zuinige SHIBAURA S773L dieselmotor, STAGE V.

### AFTAKAS & 3-PUNTSHEF



De categorie 1 hefinrichting in combinatie met de norm aftakas maakt het mogelijk om diverse werktuigen en toebehoren aan te koppelen, afhankelijk van de werkzaamheden.

### MOTORKAP



De motorruimte is goed toegankelijk door een breed openslaande motorkap. Deze motor voldoet aan de Stage V emissienorm.



### OPTIONELE TOEBEHOREN

#### CABINE



De SX25 kan uitgevoerd worden met een cabine. Hoogte: 196,5 cm.

#### VOORLADER : FL26



#### SPECIFICATIES

Maximale hef hoogte bak omhoog: 1810 mm  
 Maximale hef hoogte onderkant bak: 1638 mm  
 Maximale dump hoogte: 1298 mm  
 Kiephoek op maximale hoogte: 45°  
 Aankiephoek op de bodem: 27°  
 Graafdiepte: 130 mm  
 Hefvermogen bij bak draaipunt: 604 kg  
 Hefvermogen bij maximale hoogte: 306,3 kg

#### MIDDENMAAIER : SXM54/ SXM60



#### SPECIFICATIES

Maaibreedte: 1372 / 1524 mm  
 Gewicht: 100 / 113 kg  
 Maai hoogte verstelling in 7 stappen: 25-102 mm

### BANDEN

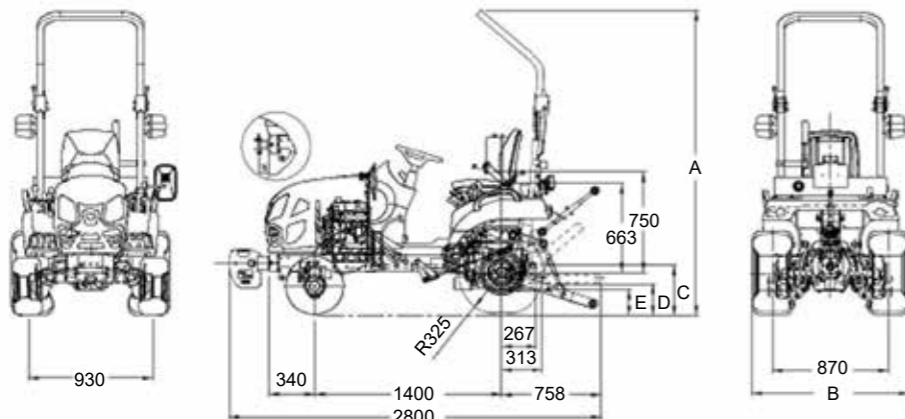


Gazonbanden, industrie-/ terrabanden.

### FRONTHEF & FRONTAFTAKAS



Dubbelwerkende frontheft met A-bok.



	Gazon	Industrie
VOOR	18x8.5-8 R3	18x8.5-8 R4
ACHTER	26x12.00-12 R3	26x12.00-12 R4
A	2280	2285
B	1183	1183
C	370	375
D	234	239
E	195	200