

Technische gegevens*

MODEL	SX25	
MOTOR (DIESEL)		
Model	Shibaura S773L-EU	
Type	3-cilinder watergekoelde dieselmotor, STAGE V	
Cilinderinhoud	(cc)	1131
Vermogen	DIN pk/ (kW)	24,5 (18,0)
Koppel	(Nm @ omw./min.)	67,0 @ 2400
Toerental	(omw./min.)	3000
Brandstoftankinhoud	(l.)	26
RIJSYSTEEM		
Aandrijving	Hydrostaat	
Groepen	V/A 2	
Snelheid	Vooruit	0 - 17,0
	Achteruit	0 - 11,5
Vierwielaandrijving inschakeling	mechanisch inschakelbaar	
Differentieel achter	mechanisch inschakelbaar	
Remmen	natte schijven	
BANDEN		
Industrie	Voor	18x8,50-8 R4
	Achter	26x12,00-12 R4
Gazon	Voor	18x8,50-8 R3
	Achter	26x12,00-12 R3
AFTAKAS		
Aftakasvermogen	(pk)	20,5
Aftakas achter	l/min.	540
Aftakas midden	l/min.	2000
Aftakas voor		optie
HYDRAULISCH SYSTEEM		
Pompcapaciteit	l/min.	24,6
Besturing	Hydraulische stuurbekrachtiging	
Stuurventiel	optie: 1 x DW achter	
Driepuntshefinrichting	Categorie I	
Maximale hefcapaciteit	kg	715
AFMETINGEN		
Lengte	mm	2445
Breedte	mm	1180
Hoogte	mm	2280
Bodemvrijheid	mm	185
Wielbasis	mm	1400
Gewicht inkl. beugel	(kg)	696

*Technische veranderingen onder voorbehoud.



Belangrijke informatie

• Onjuist gebruik van het product kan ernstige of dodelijke verwondingen tot gevolg hebben. Lees, begrijp en volg de bedienings- en veiligheidsinstructies uit de handleiding nauwkeurig op, voordat u gebruik maakt van dit product.

SHIBAURA

SHIBAURA EUROPE BV

Begonialaan 7

NL - 6851 TE Huissen

T. 0031 (0)26 326 9999

F. 0031 (0)26 326 9990

E. info@shibaura.com

I. www.shibaura.com

Dealer:

HENDELS



De bedieningshendels zijn onder handbereik links en rechts naast de stoel geplaatst voor een ergonomische bediening.

BESTUURERSPLATFORM



Standaard stuurbekrachtiging, goed afleesbaar dashboard en een volledig vlakke vloer.

SHIBAURA MOTOR



Uiterst betrouwbare en zuinige SHIBAURA S773L dieselmotor, STAGE V.

AFTAKAS & 3-PUNTSHEF



De categorie 1 hefinrichting in combinatie met de norm aftakas maakt het mogelijk om diverse werktuigen en toebehoren aan te koppelen, afhankelijk van de werkzaamheden.

MOTORKAP



De motorruimte is goed toegankelijk door een breed openslaande motorkap. Deze motor voldoet aan de Stage V emissienorm.



OPTIONELE TOEBEHOREN

CABINE



De SX25 kan uitgevoerd worden met een cabine. Hoogte: 196,5 cm.

VOORLADER : FL26



SPECIFICATIES

Maximale hef hoogte bak omhoog: 1810 mm
 Maximale hef hoogte onderkant bak: 1638 mm
 Maximale dump hoogte: 1298 mm
 Kiephoek op maximale hoogte: 45°
 Aankiephoek op de bodem: 27°
 Graafdiepte: 130 mm
 Hefvermogen bij bak draaipunt: 604 kg
 Hefvermogen bij maximale hoogte: 306,3 kg

MIDDENMAAIER : SXM54/ SXM60



SPECIFICATIES

Maaibreedte: 1372 / 1524 mm
 Gewicht: 100 / 113 kg
 Maai hoogte verstelling in 7 stappen: 25-102 mm

BANDEN

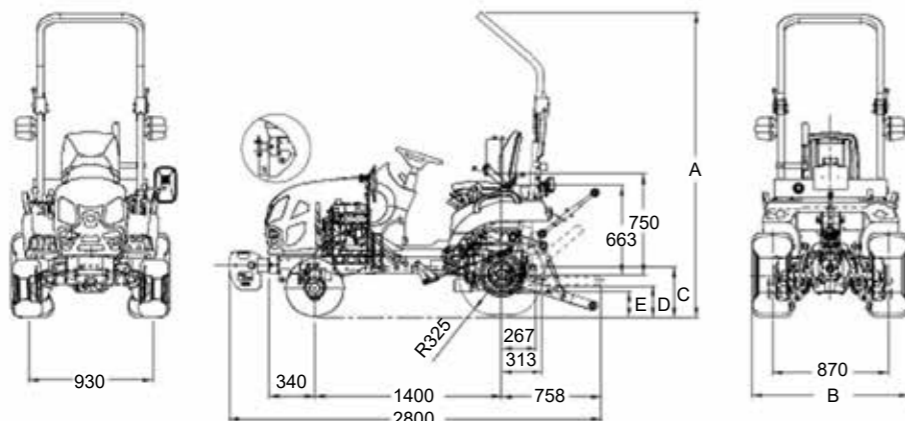


Gazonbanden, industrie-/ terrabanden.

FRONTHEF & FRONTAFTAKAS



Dubbelwerkende fronthef met A-bok.



	Gazon	Industrie
VOOR	18x8.5-8 R3	18x8.5-8 R4
ACHTER	26x12.00-12 R3	26x12.00-12 R4
A	2280	2285
B	1183	1183
C	370	375
D	234	239
E	195	200